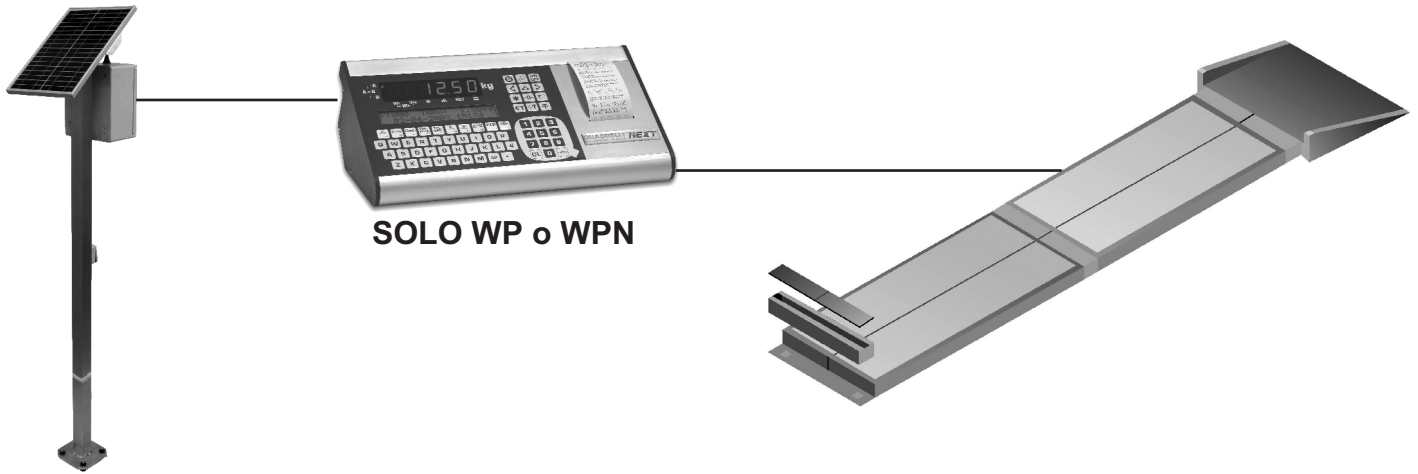
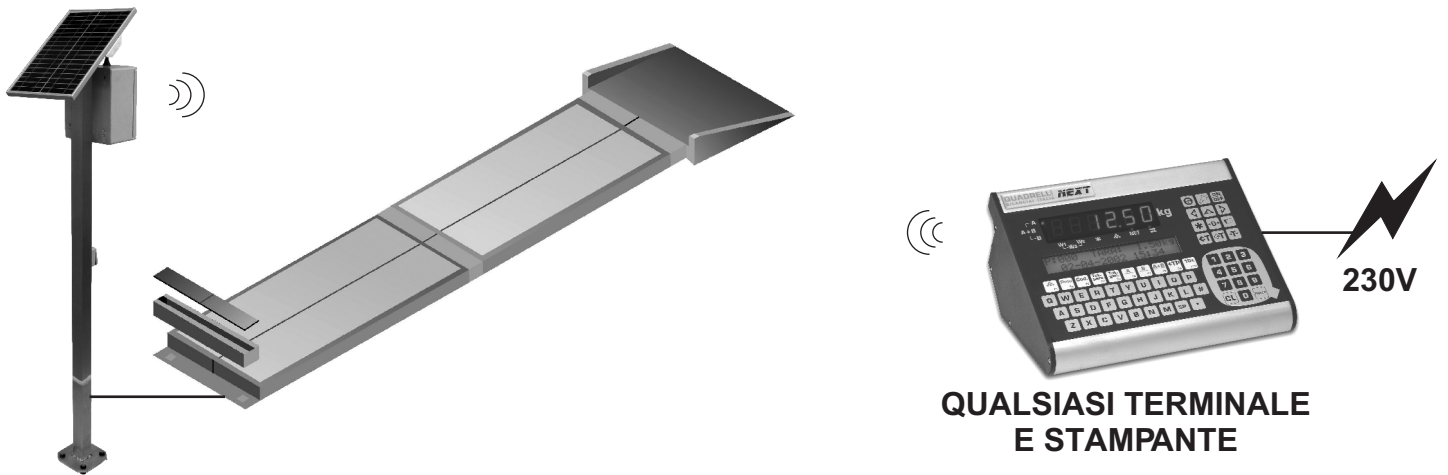


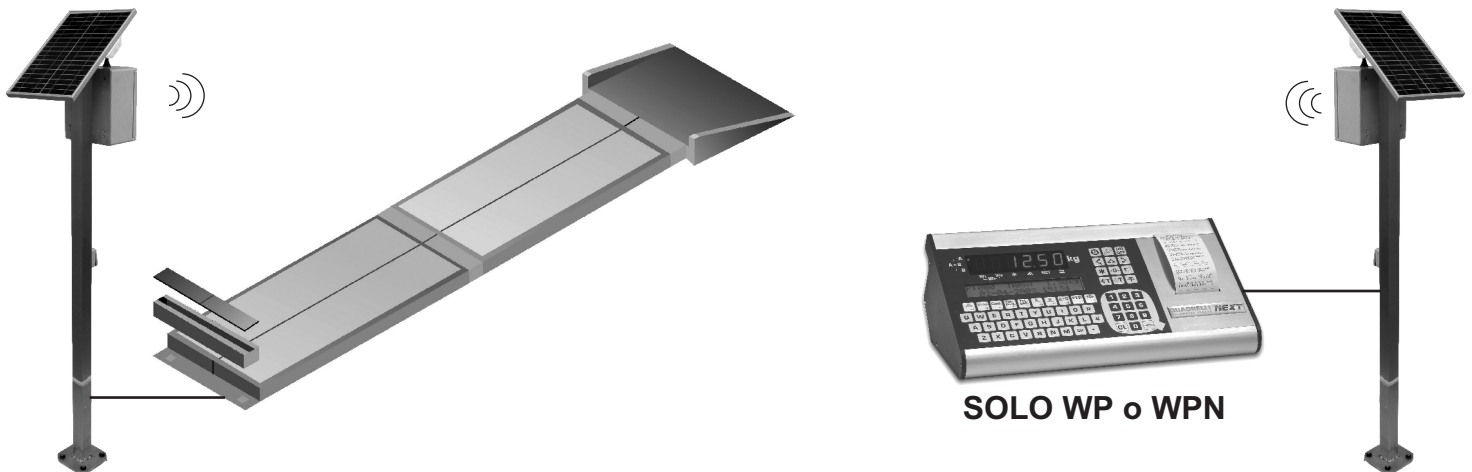
## SOLUZIONE A - SOLO SUN SYSTEM



## SOLUZIONE B - SUN SYSTEM + WF + 230V



## SOLUZIONE C - DOPPIO SUN SYSTEM + WF



**SUN SYSTEM e WF**